

Anexo 06

DOCUMENTO DE REGLAS DE INTEGRACIÓN

Enterprise Service Bus – (ESB)

Descripción breve

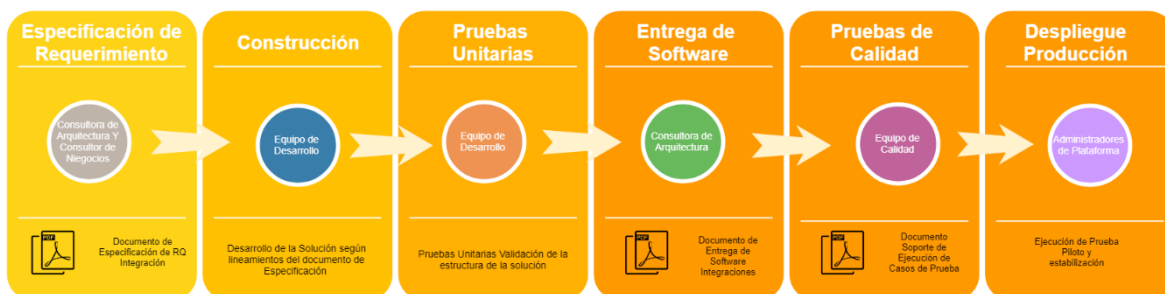
El documento incluye una descripción de las reglas de integración basadas en el ESB RedHat FUSE

ÍNDICE

1. INFORMACIÓN GENERAL	¡Error! Marcador no definido.
2. METODOLOGÍA DE INTEGRACIÓN ESB FIDUPREVISORA	3
3. INTEGRACIÓN REDHAT OPENSIFT FUSE	4
4. WEB SERVICES DE INTEGRACIÓN ESB	4
4.1. Web Service de Seguridad	4
4.2. Web Service Integration	7
5. REGISTRO DE APROBACIÓN	¡Error! Marcador no definido.

METODOLOGÍA DE INTEGRACIÓN ESB FIDUPREVISORA

Cada integración tiene un único ID de requerimiento, y la entrega de cada implementación debe cumplir las fases para su puesta en producción.



- **Especificación de Requerimiento:**
El documento contiene el alcance de la implementación, el caso de uso, las reglas y flujo de los datos, y el patrón de integración. Este documento debe ser aprobado por todas las partes.
- **Pruebas de Calidad:**
La ejecución de los casos de prueba de calidad se verifica la óptima funcionalidad de los mensajes enviados de una aplicación a otra, verificando alertas, flujos y estructura de los datos. El responsable debe entregar un soporte de la ejecución de los casos de prueba en calidad.
- **Despliegue Producción:**
Posterior al despliegue producción se realiza una prueba piloto controlada, con la participación de todos los actores involucrados.

INTEGRACIÓN REDHAT OPENSIFT FUSE

Plataforma de integración distribuida para integración de aplicaciones en múltiples tecnologías, soporta distintos patrones de integración. Integración basada en contenedores los cuales permiten transformar, interpretar, procesar y entregar datos de un sistema a otro. El ESB Integración en Fiduprevisora permite hacer un monitoreo, auditoria y notificación de eventos sobre la estructura y flujo de las operaciones sobre los datos que comparten las aplicaciones del negocio.

WEB SERVICES DE INTEGRACIÓN ESB

ESB integración de Fiduprevisora dispone el uso estándar de mensajería REST en formato JSON para obtención de datos de las aplicaciones que se integran, y permitir las operaciones seguras y de calidad entre las aplicaciones.

WS – Security

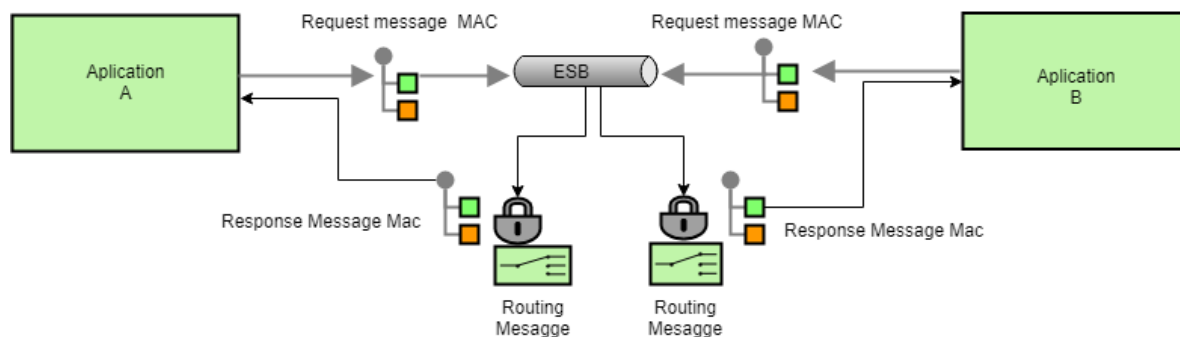
WS – Integration

Web Service de Seguridad

Servicio Web implementado para autorizar el consumo de las operaciones entre las aplicaciones.

Integridad de la información: Para todos los mensajes que entren al ESB Fiduprevisora se utiliza MAC (Message Authentication Code) encriptada en algoritmo **HmacMD5**, permite detectar si el mensaje fue modificado luego de ser enviado. En tal caso se rechaza la petición.

Autenticidad de la Información: WS – Security verifica la MAC del mensaje, verifica que el WS – Integration corresponda a la operación que está autorizada para cada MAC del mensaje, garantizando que la operación del mensaje no se encuentre corrupta y/o alterada.



El ESB expone un servicio de seguridad el cual permite que cada petición de mensaje de integración hacia el ESB contenga una única MAC generada por el ESB, la MAC entregada debe ser usada por la aplicación solicitante en el momento de enviar la operación de integración.

Ws -Security parámetros

Parámetro	Tipo	Longitud	Descripción
message_id_app	Number Int	3	Id de la aplicación
message_procesig_code	Number Int	3	Id del tipo de operación
message_id	Number Int	9	Id consecutivo de la operación
message_content	Alfanumérico	9999...	Contenido del mensaje XML y/o Json
message_date_time	Date Time	YYYY-MM-DD HH:MM:SS	Fecha y Hora del mensaje
message_Mac	Alfanumerico	24	Código de cifrado del mensaje

message_status	Number Int	2	Id del resultado de la operación de envío del mensaje
----------------	------------	---	-------------------------------------------------------

WS - Security

Datos para consumir el servicio y los parámetros del Header de la petición.

url del WS – Security
Parámetros de Cabecera HTTP método POST
Content – Type application/json
Entrada del Servicio
<pre> { "message_id_app":001, "message_procesig_code":01 "message_id":2333, "message_content": { "message_operation": { "prcFdValidarResultadoElement": { "moviCtcoNegocio": "GL1899", "moviCtcoCiasNego": "CCAEV", "moviEncargo": "14857" } } } } </pre>

<pre> } } "message_time": "2019-05-23 16:08:00" } </pre>
Salida del Servicio
<pre> { "message_id_app" :001, "message_procesig_code":01 "message_id":2333, "message_mac": "WdLolw0QYO5a3tQUjFFxdA==", "message_result":00 } </pre>

Web Service Integration

Estructuras y Parámetros:

Respetar la siguiente estructura y usar los siguientes parámetros de la petición para consumir el servicio web expuesto en el ESB.

Parámetro	Tipo	Longitud	Descripción
message_id	Number Int	9	Id consecutivo de la operación
message_procesig_code	Number Int	3	Id del tipo de operación

message_date_time	Date Time	YYYY-MM-DD HH:MM:SS	Fecha y Hora del envío del mensaje
message_begin	Number Int	3	Código de la Aplicación que está consumiendo el servicio
message_end	Number Int	3	Código de la aplicación destino del mensaje
message_status	Number Int	2	Resultado de la operación de envío del mensaje
message_Mac	Alfanumerico	24	Código cifrado del mensaje
Message_content	Alfanumerico	9999...	Contenido del mensaje

Entrada del Servicio

```
{
  "message_id":2334,
  "message_procesig_code":01
  "message_date_time":"22/05/2019 10:22:42",
  "message_begin":001,
  "message_end":002,
```



```
"message_mac": "WdLolw0QYO5a3tQUjFFxdA==",
"message_content": {
  "message_operation": {
    "prcFdValidarResultado": {
      "moviCtcoNegocio": "GL1899",
      "moviCtcoCiasNego": "CCAEV",
      "moviEncargo": "14857"
    }
  }
}
```

Salida del Servicio

```
{
  "message_id": 2334,
  "message_date_time": "22/05/2019 10:25:00",
  "message_begin": 001,
  "message_end": 002,
  "message_mac": "d53dbf6a165042c6a9==//",
  "message_status": 00,
  "message_content": {
    "message_operation": {
      "prcFdValidarResultadoResponseElement": {
        "errnumOut": "0",
        "saldoOut": "17.612.728,06",
        "descrOut": "Transaccion Exitosa"
      }
    }
  }
}
```